

Granite e creme fredde Dispenser sorbetti e creme fredde con 1 vasca isolante da 5 l e luci LED

ARTICOLO N° _____

MODELLO N° _____

NOME _____

SIS # _____

AIA # _____



560097 (SPINewL)

Dispenser sorbetti e creme fredde con 1 vasca isolante da 5 l e luci LED

Descrizione

Articolo N° _____

Dispenser sorbetti e creme fredde con 1 vasca da 5 l. Ideale per la produzione di specialità fredde: dolci cremosi, sorbetti, mousse e simili. Funziona con preparati a base di acqua o latte o con miscele pronte per essere versate nella vasca. Design compatto. Vasca illuminata con luci a LED. La macchina si arresta automaticamente all'apertura del coperchio ed evita la formazione di ghiaccio o condensa grazie alla vasca isolante. Forme arrotondate con finiture in acciaio inox e plastica bianca. Tutti i componenti a contatto con gli alimenti sono in acciaio inox o in plastica, removibili per una facile pulizia e lavabili in lavastoviglie.

Caratteristiche e benefici

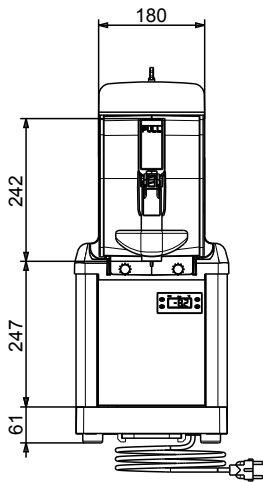
- Ideale per la produzione di specialità fredde: dolci cremosi, sorbetti, mousse e prodotti similari.
- Funziona con preparati a base di acqua o latte o con miscele pronte per essere versate nella vasca.
- Soluzione perfetta per bar, ristoranti, caffetterie, torrefazioni, hotel e tutti gli altri operatori HoReCa che desiderano attrezzature affidabili.
- La macchina si arresta automaticamente all'apertura del coperchio.
- Evita la formazione di ghiaccio o condensa grazie alla vasca isolante.
- Forme arrotondate con finiture in acciaio inox e plastica bianca.
- La vaschetta isolante garantisce una maggiore efficienza di raffreddamento e un minore impatto della temperatura esterna sui tempi di preparazione e manutenzione del prodotto, riducendo la condensa e lo scarico; è la migliore soluzione in condizioni climatiche calde.
- La nuova forma della coclea per la regolazione della consistenza del prodotto rende il dispositivo estremamente intuitivo.
- Controllo ibrido della consistenza. Il software integrato permette alla macchina di autoregolarsi per garantire che il prodotto abbia sempre la stessa consistenza, dalla prima all'ultima goccia erogata.
- La vasca di SP ULTRA è illuminata anche da luci a LED, dall'alto e dal basso, conferendo alla macchina un aspetto più accattivante, valorizzando il prodotto, aumentandone la visibilità e favorendo acquisti d'impulso.

Costruzione

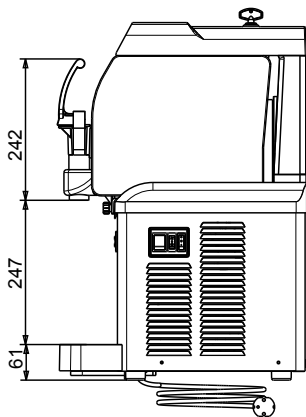
- Tutti i componenti a contatto con gli alimenti sono in acciaio inox o in plastica, removibili per una facile pulizia e lavabili in lavastoviglie.
- Design compatto.

Approvazione: _____

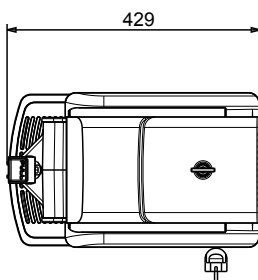
Fronte



Lato



Alto



Elettrico

Tensione di alimentazione:

560097 (SP1NewL) 220-240 V/1 ph/50 Hz

Potenza installata max:

0.285 kW

Informazioni chiave

Dimensioni esterne,
larghezza:

262 mm

Dimensioni esterne,
profondità:

429 mm

Dimensioni esterne, altezza:

613 mm

Peso netto:

28 kg

Sostenibilità

Tipo di refrigerante:

R290

Peso refrigerante:

68 g